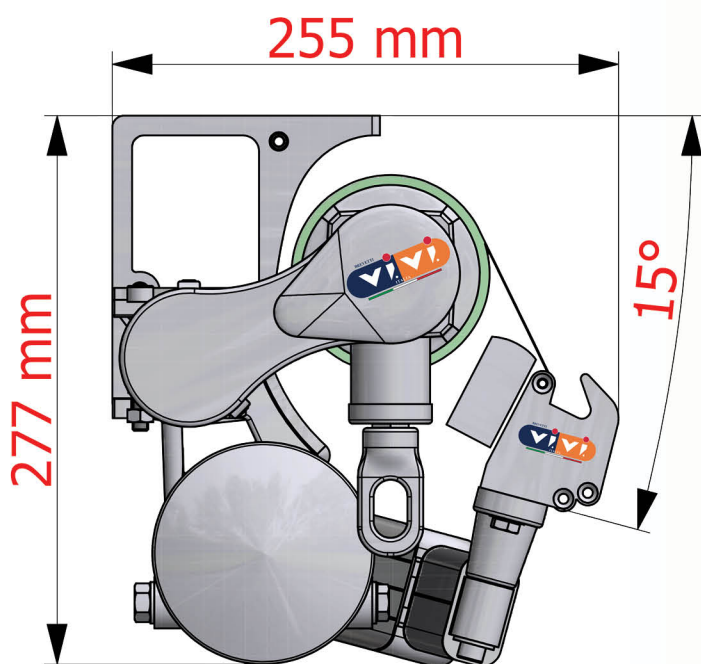


Staffa di Installazione:

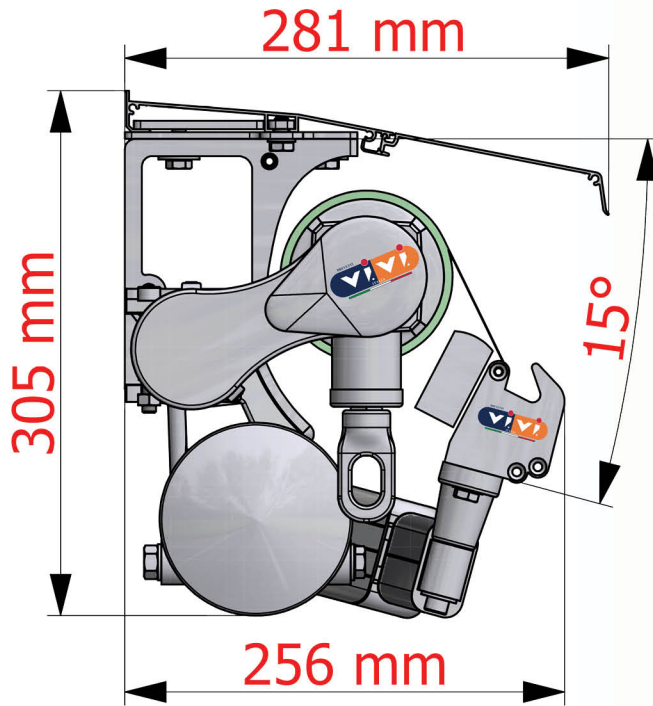


Larghezza minima ingombro braccia:		
sporgenza	arganello / motore	potenza
170	245	NM 30
195	275	NM 30
220	300	NM 30
245	330	NM 30
270	350	NM 50
295	380	NM 50

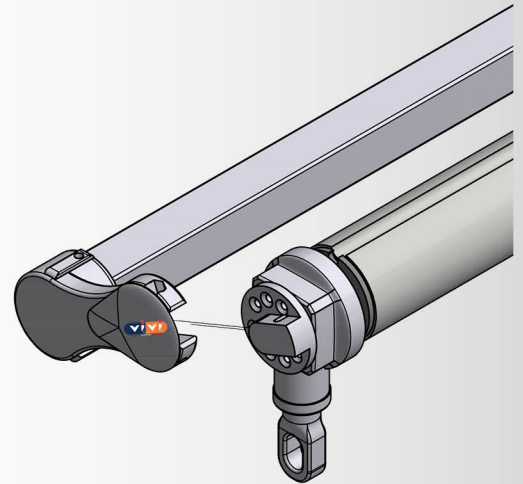
Descrizione Prodotto Marcesa 140:

Tenda a braccia estensibile premontata su profilo 40 x 40 in acciaio zincato e verniciato.
 Inclinazione braccia verso il basso di 140° con profilo frangitratta centrale tra rullo e frontale.
 Comando ad argano coppia conica 5:1 o a motore.
 Rullo avvolgitore Ø 78. Frontale modello 375

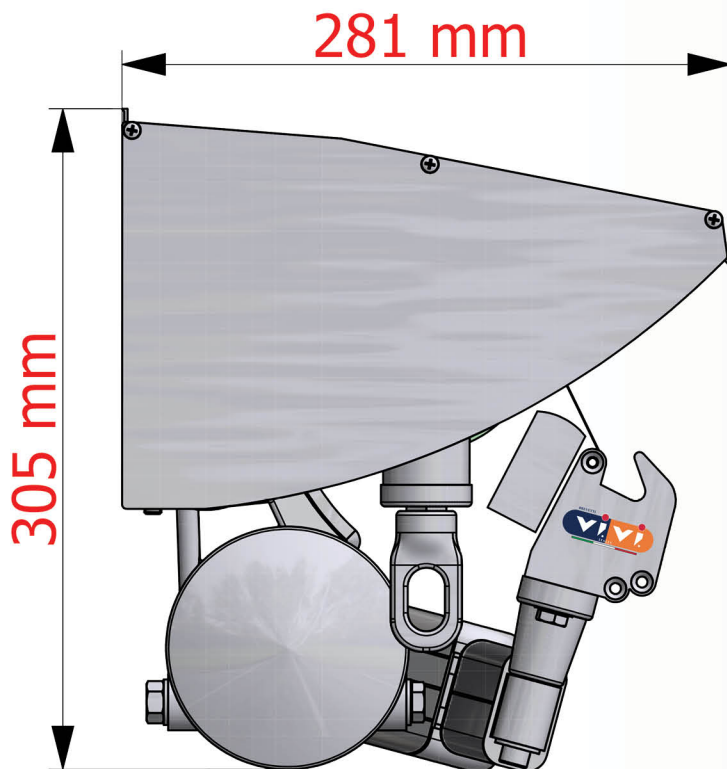
Vista Laterale Marcesa 140 con Tettuccio:



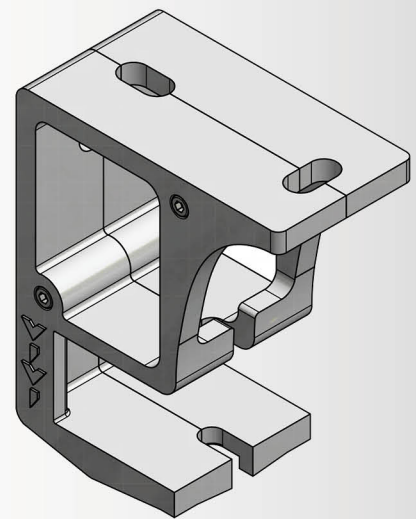
Sgancio del Rullo:



Vista laterale Marcesa 140 con Tettuccio + Testate:



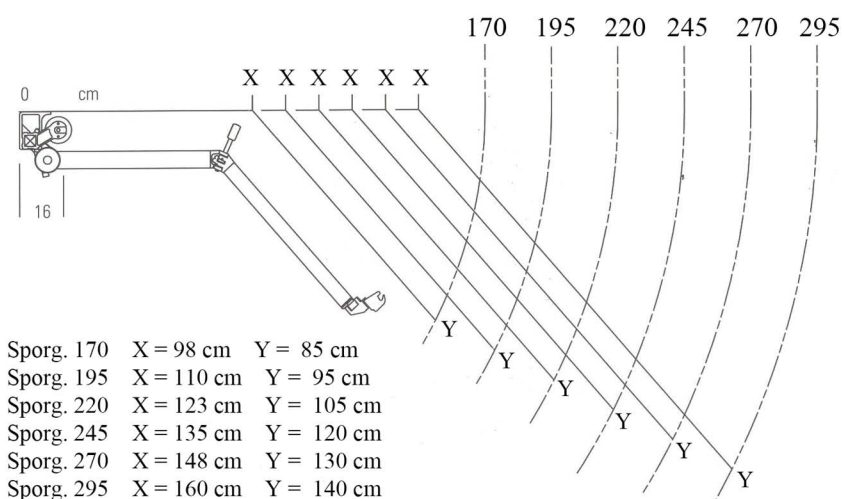
Staffa di Installazione:



**Kit Molla di Compensazione:
(aiuto meccanico per tende manuali)**

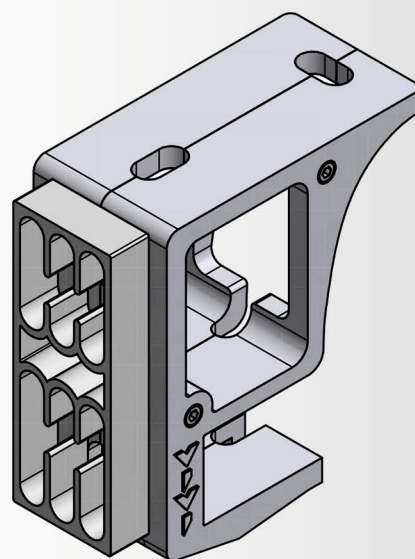
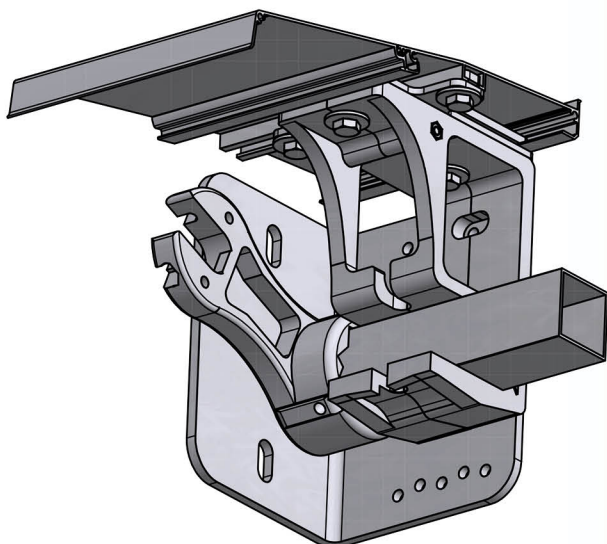


Regolazione Inclinazione e Dettagli Sporgenze:



Staffa Speciale per Installazione in Nicchia con Tettuccio:

Art. 010-097 spessore fino a 15 cm:



Art. 001-053 cuneo soffitto inclinato 23°:

