

Descrizione TX Cassonetto a Goccia:

Tenda a caduta con cassonetto a goccia, tenda guidata da cavetti in acciaio inox Ø 4 mm, progettata come schermatura solare.

Questo cassonetto è studiato per la posa a soffitto ed ha la possibilità di applicare più staffe. Il frontale ha sezione tonda con un diametro di 43 mm e scorre tramite un tappo regolabile nel cavetto in acciaio inox.

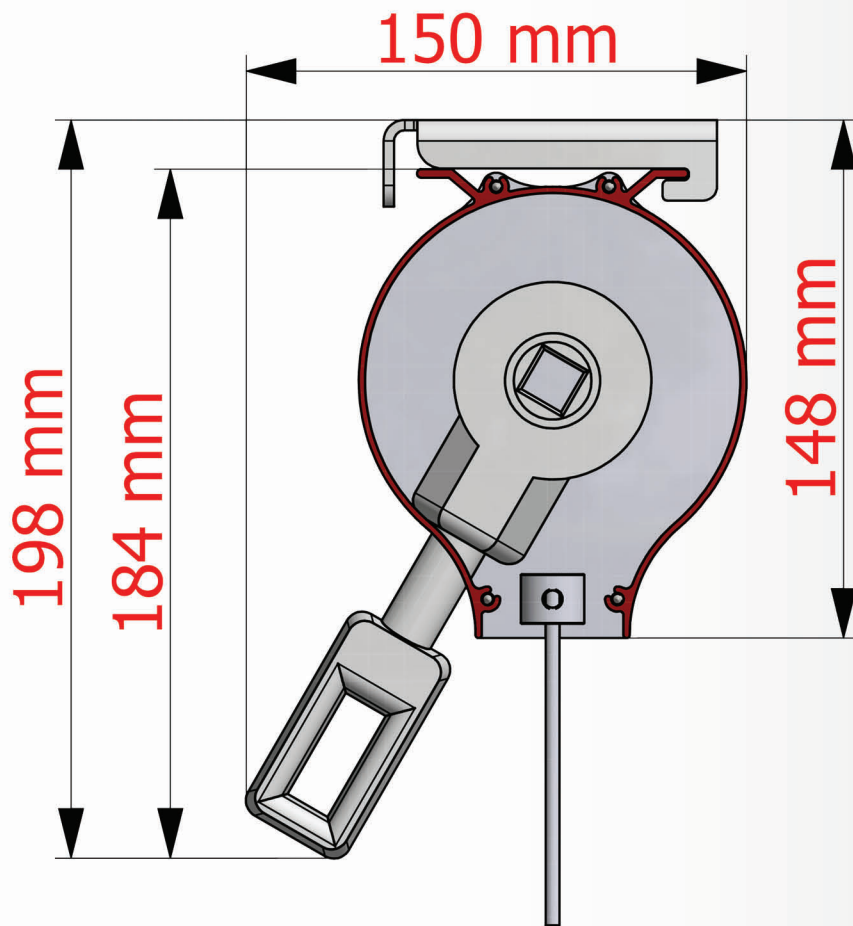
L'installazione standard prevede l'applicazione a pavimento tramite il barilotto.

Il telo in questo modello di tenda è "fuori guida" e lo spazio tra il telo ed il cavetto è circa 3 cm.

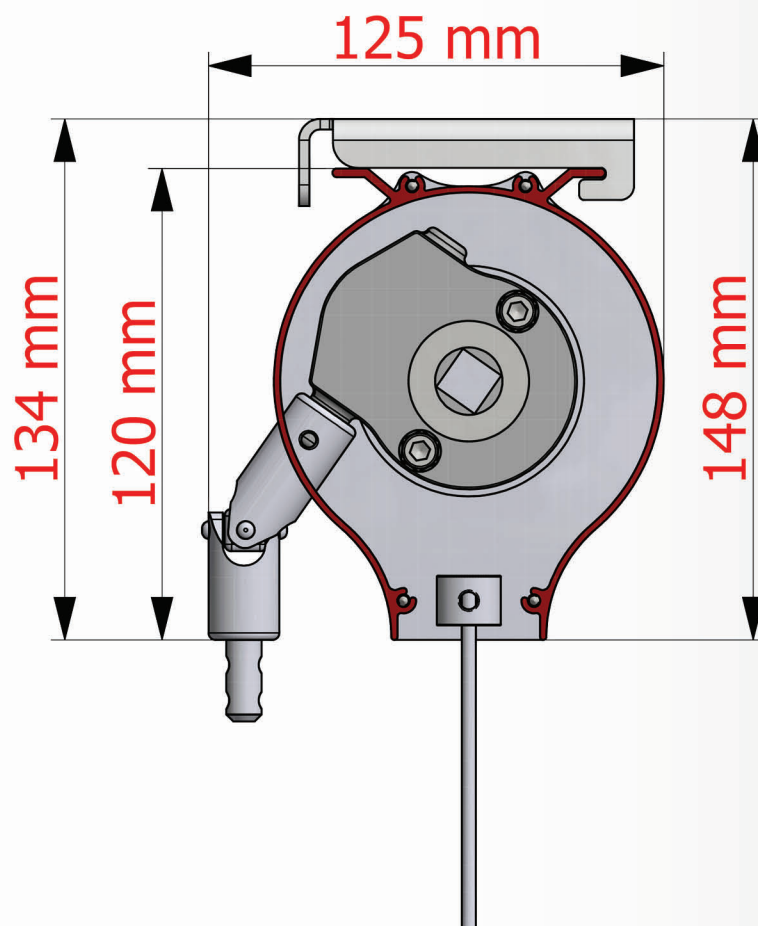
Salita e discesa avviene per mezzo di argano 11:1 oppure a snodo cardano o a motore.

Viteria e bulloneria esclusivamente in acciaio inox

Posa Soffitto con Argano Standard:

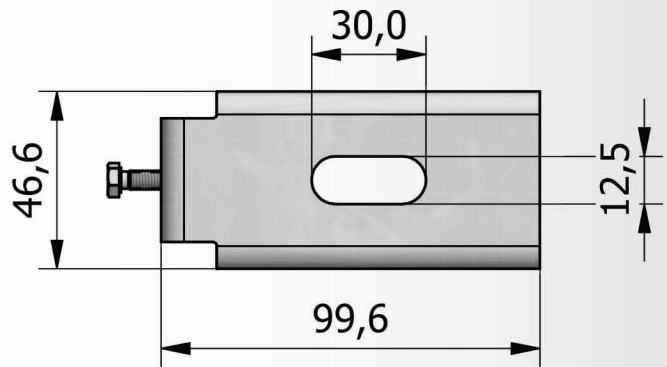
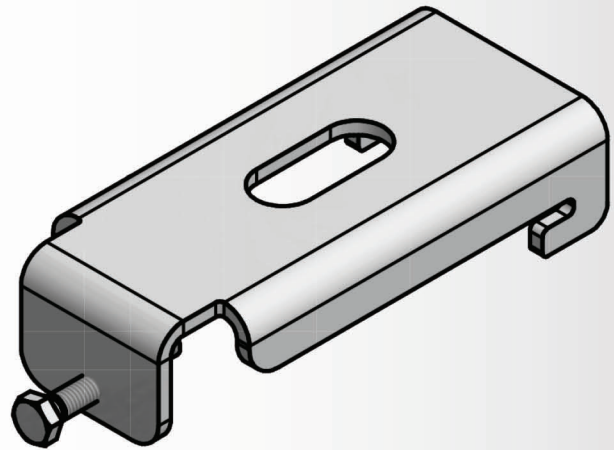
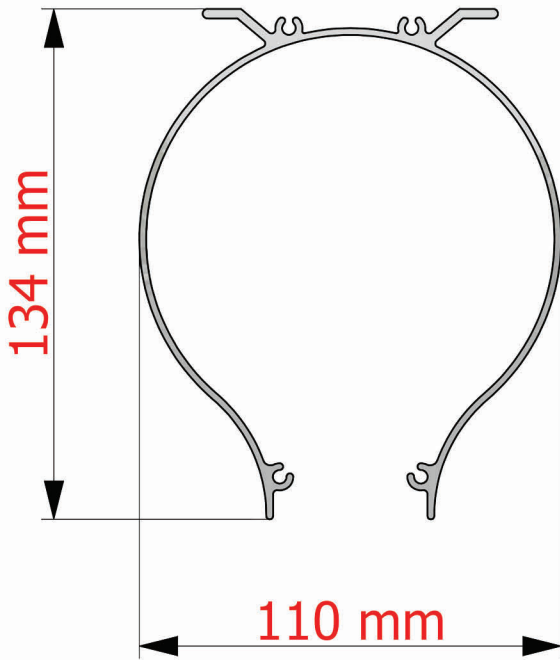


Posa Soffitto con Argano a Snodo Cardano:

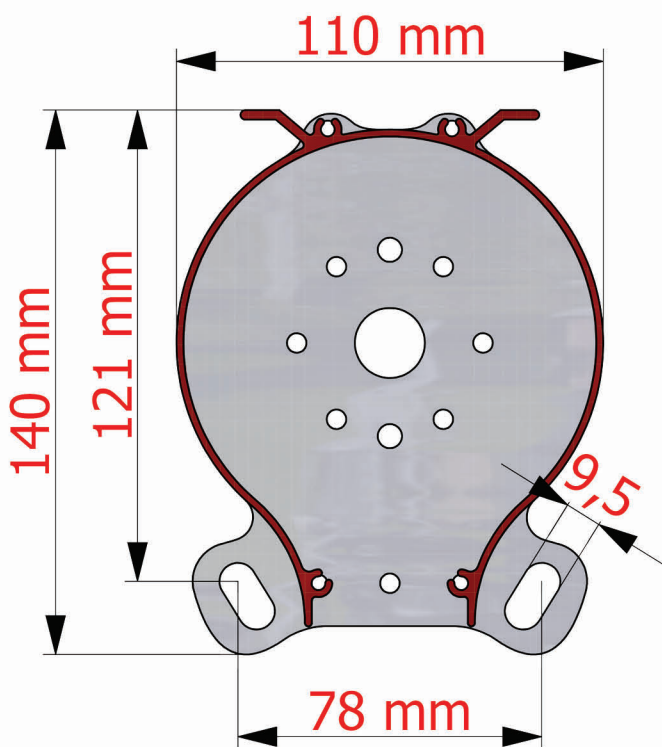


**Staffa per la
Posa del Cassonetto a Goccia a Soffitto:**

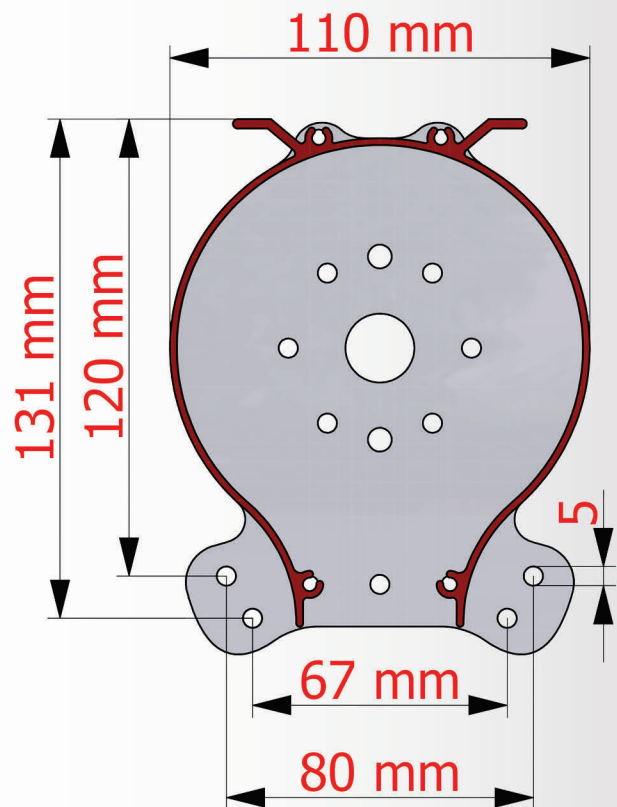
Sezione Cassonetto a Goccia:



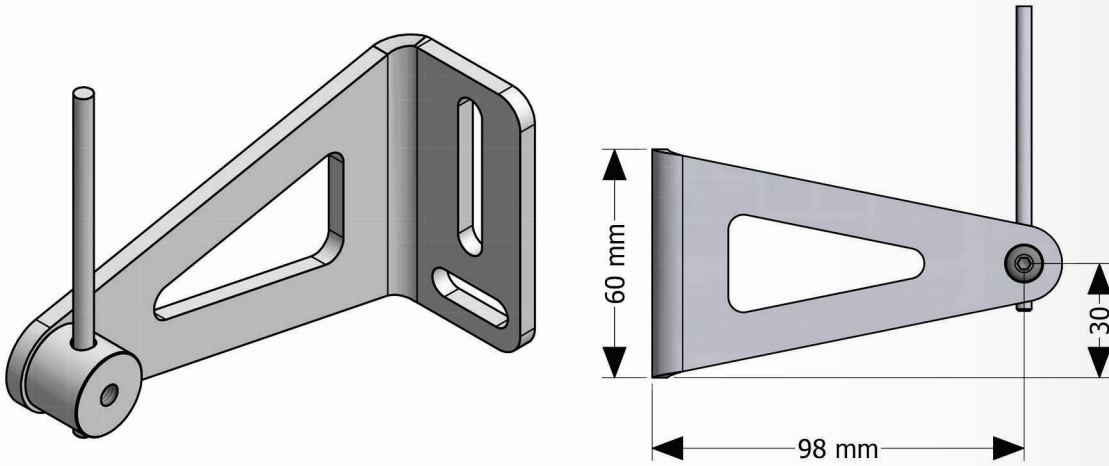
**Testata Tipologia 1 per la
Posa del Cassonetto a Goccia in nicchia:**



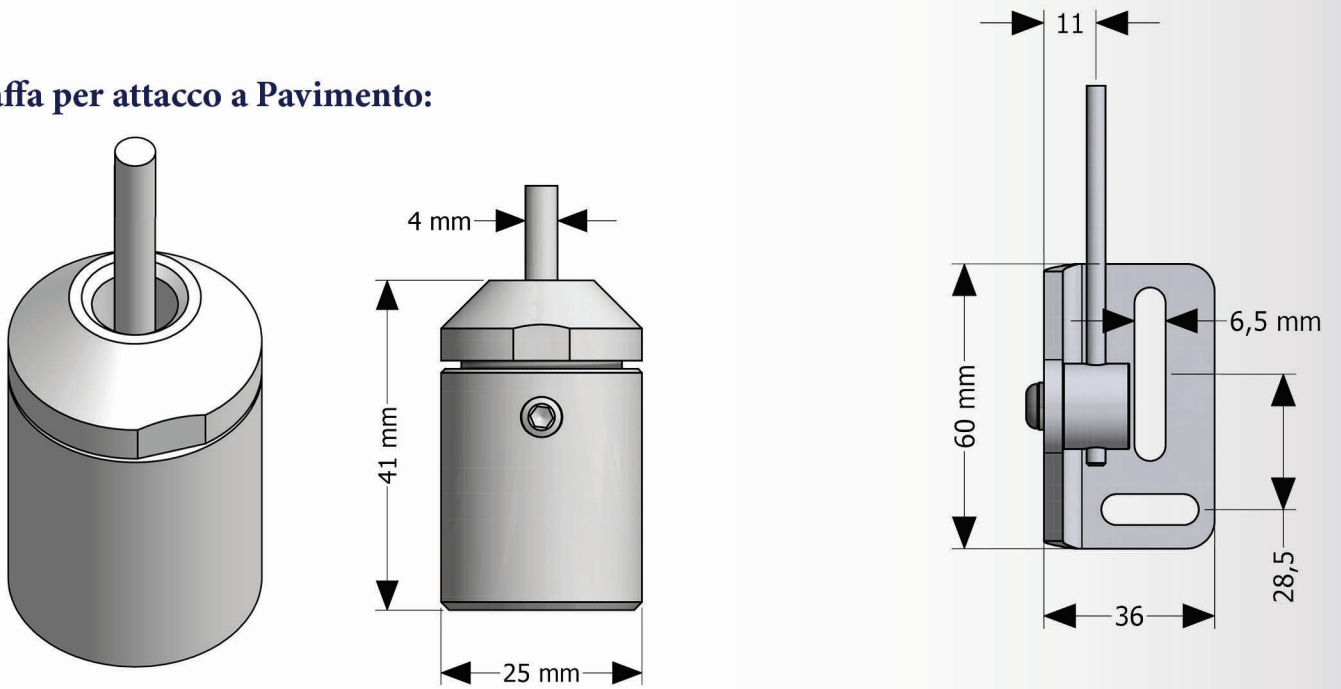
**Testata Tipologia 2 per la
Posa del Cassonetto a Goccia in nicchia:**



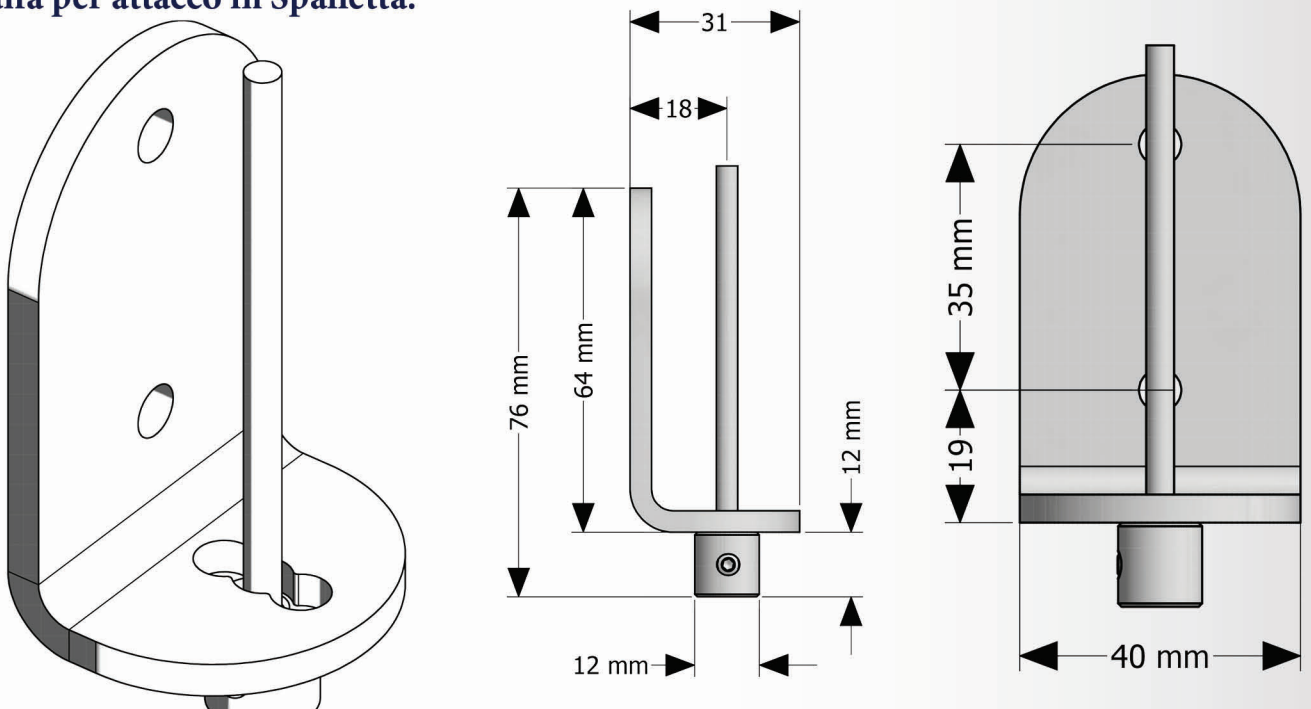
Staffa per la posa in opera del cavetto in Facciata:



Staffa per attacco a Pavimento:



Staffa per attacco in Spalletta:



Disegno tecnico quotato per posizione installazione tenda:

